

Optik Ayırıcı

# **PIKASEN** alpha **PLUS**

FMS2000-F



FMS2000-F

**SATAKE CORPORATION**

# Şekil Ayırma ve Hassasiyet Oluşturma Sistemi

Yeni özellik olan otomatik hassasiyet oluşturma sistemi, makinenin çeşitli malzemeleri yüksek doğrulukta ayırmasını sağlar. Basit malzeme besleme ve boşaltma sistemi, makineyi fiyat açısından çok rekabetçi hale getirir.



## Farklı Ürünlerde Kolay Sınıflandırma Ayarı



Kabul ürünü tam renkli kameralar vasıtasıyla tarayın.

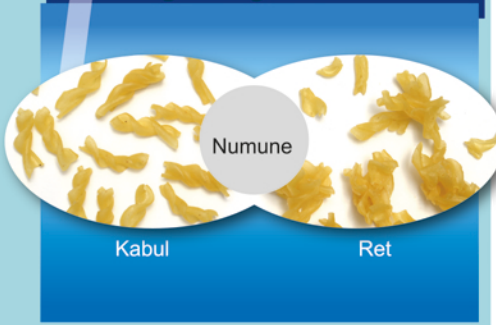


Red ürünü tarayın.



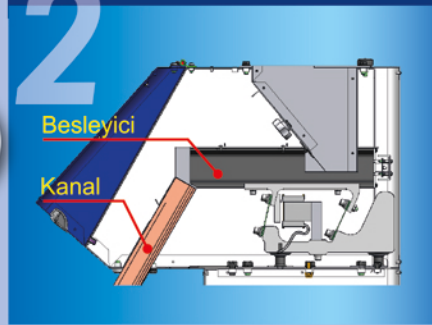
Makinenin kabulleri ve retleri ayırt ettiği hassasiyeti oluşturmak için düğmeye basın.

## 1 Şekil Ayırma



Şekil tanıma teknolojisi, makinenin malzemeyi geleneksel renk ayırıcıların elde edemediği şekilde (kırık veya yapılandırılmış gibi) ayırmasını sağlar.

## 2 İstikrarlı Ürün Beslemesi



Gelişmiş besleme sistemi, besleme miktarının hassas bir şekilde ayarlanmasını sağlar.

## Kolay Kullanımlı Dokunmatik Ekran



Ekran kullanımı ve kontrolü akıllı telefonlar kadar kolaydır. Mükemmel görsel ekran tasarımı, kullanıcı dostu çalışma sağlar.



## Özellikler

| Model                  | FMS2000-F                                   |
|------------------------|---|
| Konu Malzeme           | Pirinç,Fasulye.Tohum.Geri Dönüşümlü Plastik |
| Kapasite (t/saat)      | 0.5 - 2.0                                   |
| Ham Tedarik Malzemesi  | Besleyici                                   |
| Kamera                 | Tam Renkli CCD x 2                          |
| Işık Kaynağı           | CCFL x 6                                    |
| Ejektör Sayısı         | 5mm ejektör alanı x 48                      |
| Kanal Genişliği (mm)   | 240   |
| Kontrol Paneli         | Tam Renkli Dokunmatik Panel                 |
| Güç Kaynağı            | Monofaze AC200 ~ 240                        |
| Power Gereksinimi (kW) | 0.6   |
| Hava Tüketimi (Nl/dak) | 220(50NI Ejektör)/330(100NI Ejektör)        |
| Net Ağırlık (kg)       | 160   |
| Boyutlar (mm)          | (W) 480 x (H) 1,775 x (D) 1,260             |

ⓘ1: Malzemenin durumuna göre sıralama yapılamaz. ⓘ2: Ayırma performansı, malzemenin çeşitliliğine ve kirlenmesine bağlı olarak değişir.

Aksi belirtilmedikçe, bu katalogun tüm telif hakkı ve ticari marka hakları Satake Co.'ya aittir. İzinsiz kopyalanması, yeniden basılması vb. yasaktır. Tüm Satake ürünleri sürekli geliştirmeye tabidir ve sonuç olarak özellikleri değişebilir ve ayrıntılarda gösterilenlerden farklılık gösterebilir.

## SATAKE CORPORATION

Head Office  
2-30 Saijo Nishihonmachi,  
Higashi-Hiroshima-shi, Hiroshima-ken,  
739-8602, Japan  
URL : <https://satake-group.com>

Korea Branch  
Alpha mighty Dunsan Building, 16F,  
239, Daedeck-daero, Seo-gu, 35229  
URL : <https://satake-group.com>

SATAKE USA INC.  
10900 Cash Road,  
Stafford, Texas, 77477, U.S.A.  
URL : [www.satake-usa.com](http://www.satake-usa.com)

SATAKE AMERICA LATINA LTDA.  
Rua Xavantes, 155-Pav. 20, Bairro  
Atiradores, CEP 89203-210, Joinville,  
Santa Catarina, Brazil  
URL : [www.satake.com.br](http://www.satake.com.br)

SATAKE EUROPE LTD.  
Horsfield Way, Bredbury Industrial Park,  
Bredbury, Stockport, Cheshire, SK6 2SU,  
U.K.  
URL : [www.satake-europe.com](http://www.satake-europe.com)

SATAKE INDIA ENGINEERING PVT. LTD.  
4th Floor, Tower-1, HB Twin Towers, A2,  
3, 4, Netaji Subhash Place, Wazirpur  
District Centre, New Delhi, 110034, India  
URL : [www.satakeindia.com](http://www.satakeindia.com)

SATAKE (THAILAND) CO., LTD.  
133,134 Moo 5, Bangkokdi, Mueang  
Pathum Thani, Pathum Thani 12000,  
Thailand  
URL : [www.sataketh.com](http://www.sataketh.com)

SATAKE ASIA CO., LTD.  
888/84 Mahatun Plaza Bld., 8th Floor,  
Ploenchit Rd., Lumpini, Pathumwan,  
Bangkok, 10330, Thailand  
URL : [www.sataketh.com](http://www.sataketh.com)

PT. SATAKE GOBEL INDONESIA  
Gedung Surabaya Bumi Mandiri, Lantai  
9, Jalan Jenderal Basuki Rachmat  
Nomor 129-137, Unit 905 B, Indonesia  
URL : <https://satake-group.com>

SATAKE VIETNAM CO., LTD.  
Copac Square 12 Ton Dan street, Floor  
3A, Ward 13, District 4, HCMC, Vietnam  
URL : <https://satakevietnam.com>

SATAKE MANUFACTURING (SUZHOU) CO., LTD.  
229 Jin Feng Road, Suzhou New  
District, Suzhou City, Jiangsu Province,  
215129, China  
URL : [www.satake.cn](http://www.satake.cn)

SATAKE AUSTRALIA PTY. LTD.  
15 Leland Street, Penrith, N.S.W.,  
2750, Australia  
URL : [www.satake.com.au](http://www.satake.com.au)

|   |   |
|---|---|
| ISO 9001 Certification<br>(Quality Management Systems)        | SATAKE CORPORATION, ISO9001 ve ISO14001<br>sertifikalı sahibidir.<br>Yönetim sistemlerine yönelik bu uluslararası<br>standartlar, Satake'nin yüksek kaliteli ürünler<br>ve hizmetler sunmaya devam etmesini sağlar. |
| ISO 14001 Certification<br>(Environmental Management Systems) |   |